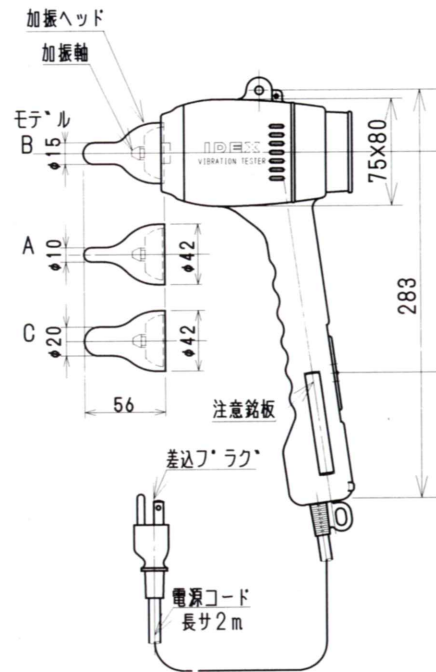


BF-100/200PS



外形寸法図

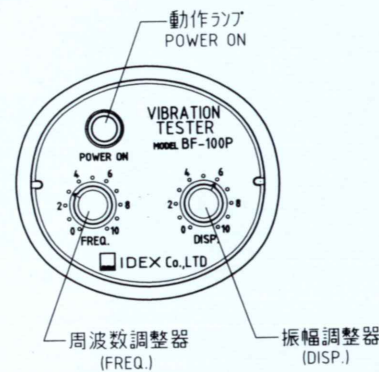


単位：mm

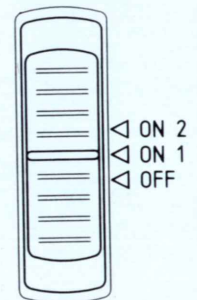
仕様

型式	BF-100PS	BF-200PS
周波数設定範囲	電源周波数50Hz：50.0、25.0、16.7、12.5、10.0、8.3、7.1、5.0、2.8、1.0Hz 電源周波数60Hz：60.0、30.0、20.0、15.0、12.0、10.0、8.6、6.7、3.0、1.0Hz	
振幅設定範囲	0~5.0mmP-P	
加速度範囲	0~6G	
最大加振力	5kgf	
自動タイマー内蔵	1分、5分2段スイッチ設定、スタート兼用	
加振ヘッド	A(10φ)、B(15φ)、C(20φ)、S(20φ、ハンマリング用) 4種類交換方式	
振動方向	全方向(上下左右)	
電源	AC 85~120V 50/60Hz	AC 180~230V 50/60Hz
消費電力	15W以下	
電源コード	3芯コード 1.8m (差込プラグ付)	3芯コード 2m (差込プラグなし)
寸法・重量	187(W)×283(H)×80(D)mm、約650g	
安全保護回路	過熱、過電流を検知して動作停止(回路遮断)	
使用温室度	0~40℃、30~85%(RH)	
標準付属品	加振ヘッド：A(φ10mm)、B(φ15mm)、C(φ20mm)、S(φ20mm)……………各1個 50Hz、60Hzシール……………各1枚 取扱説明書及び保証書……………各1部	

操作パネル



スライド操作スイッチ



応用例



保持スタンド

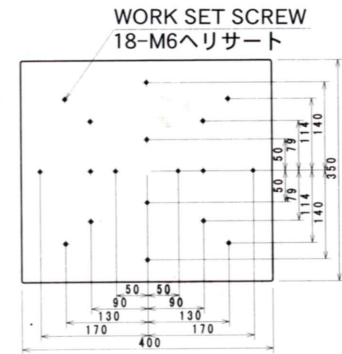
(上向き)

加振ヘッドを外して、センサー取付治具に交換することで各種センサーの簡易校正器、動作チェック用、また耐久耐振テスト等にも便利です。

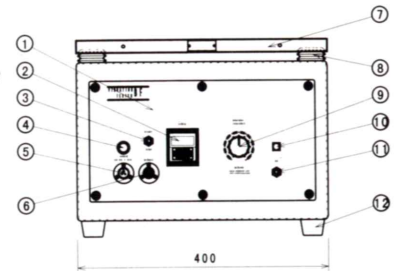
BF-25H-100/200



外形寸法図



- ①操作パネル
- ②タイマー
- ③スタート/ストップスイッチ
- ④ヒューズ
- ⑤電源用メタルコネクタ
- ⑥リモート用メタルコネクタ
- ⑦加振テーブル
- ⑧スプリング
- ⑨振幅調整用ボリューム
- ⑩電源表示灯
- ⑪電源スイッチ
- ⑫ゴム足



単位：mm

仕様

型式	BF - 25H - 100/200	
振幅設定範囲	0~1.5mmP-P (可変ボリューム設定)	
設定振動数	60Hz/3600cpm or 50Hz/3000cpm (電源周波数により固定)	
発生加速度	0.1~10G (60Hz type) or 0.1~7.5G (50Hz type) 微振動設定可能	
Max G/荷重時	5G/20kg搭載時、8G/10kg搭載時 (60Hz type)	
最大搭載重量	25kg	
タイマー設定	1~999×0.1s~10h	
振動方向	上下単方向	
電源	BF - 25H - 100 : AC100V 50 or 60Hz (3A以下) BF - 25H - 200 : AC200V 単相 50 or 60Hz (3A以下) ◇本機は、規定電圧・周波数以外では機能しません。 ◇ご注文の際には必ず電源をご確認の上、電圧/周波数をご指定下さい。 ◇海外でご使用の場合特にご注意の上、輸出仕様とご指定下さい。 #BF - 25H - 100 (ex) : AC 80~120V 50 or 60Hz (3A max) #BF - 25H - 200 (ex) : AC180~240V 50 or 60Hz (3A max)	
寸法・重量	外形：400(W)×350(D)×315(H)mm、30kg 加振テーブル：400(W)×350(D)× 20(t)mm、鑄造硬質アルミ	
安全保護回路	過熱、過電流を検知して動作停止 (回路遮断)	
使用温湿度	0~50℃、35~85% (RH)	
標準付属品	電源コード・アースコード・ゴムバンド リモートプラグ (スタート/ストップ用) ・簡易振幅表示板 取扱説明書・検査試験書	各1本 各1個 各1部